



**REDÜKTÖR**

**REMAK REDÜKTÖR MAKİNA SANAYİİ**

**HELİS DİŞLİLİ ŞAFT TİPİ REDÜKTÖRLER**  
**RMT**  
**HELIX GEAR SHAFT TYPE GEARBOXES**  
**RMT**

**2008**

Bu katalogdaki tüm bilgi ve ölçüler REMAK REDÜKTÖR MAKİNA SANAYİ'ne aittir.  
Yapılması istenen ölçü değişikliklerinin REMAK REDÜKTÖR MAKİNA SANAYİ'ne bildirilmesi gerekmektedir.



**REDÜKTÖR**

**REMAK REDÜKTÖR MAKİNA SANAYİİ**

**HELİS DİŞLİLİ ŞAFT TİPİ REDÜKTÖRLER**  
**RMT**  
**HELIX GEAR SHAFT TYPE GEARBOXES**  
**RMT**

**2008**

Bu katalogdaki tüm bilgi ve ölçüler REMAK REDÜKTÖR MAKİNA SANAYİ'ne aittir.  
Yapılması istenen ölçü değişikliklerinin REMAK REDÜKTÖR MAKİNA SANAYİ'ne bildirilmesi gerekmektedir.

## RMT REDÜKTÖRLERDE TEK YÖNDE ÇALIŞMA DİZAYNI

RMT tipi redüktörler isteğinize bağlı olarak tek yönlü çalışacak şekilde dizayn edilmiştir. Bu sistemde çıkış milinin sadece bir yönde dönmesine müsaade edilir.

Yön seçimi opsiyoneldir, kullanacağınız sistemin istediğiniz yönde dönmesine bağlı olarak, redüktörünüzün yönünü sağ veya sol olarak isteklerinizde belirtmeniz gerekmektedir.

RMT 35, RMT 40, RMT 45, RMT 50, RMT 60, RMT 70, RMT 80, RMT 100 ebatlarındaki redüktörlerde tek yönde çalışma elemanı standart olarak dizayn edilmiştir. Tek yönde çalışma elemanının montajı şu şekilde yapılır:

1. A kapağını kaldırın.
2. E anahtarını (RMT 35 ve RMT 45 için) ve iç burç C'yi (RMT 35 için) birbirine geçirin.
3. RMT 40, RMT 45, RMT 50 redüktörler için D burcunu geçirin.
4. Kapağın yatakları (rulmanları) içine RS kavrama elemanını yerleştirin.
5. Tek yönlü çalışma elemanının küçük blok kenarına basın ve bilezik içerisine ince gres doldurun.
6. Kapağın kendisini çevirin ve ellerinizle A kapağını bastırarak yerleştirin.
7. Dönme yönünün doğru olup olmadığını kontrol ediniz. Elle giriş milini çevirerek kavrama elemanını karşı yöne yerleştirin.

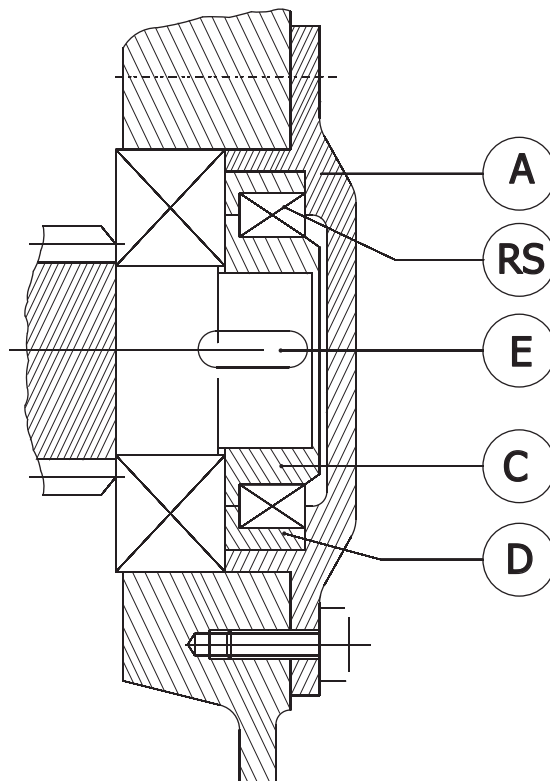
### ANTI-RUNBACK DEVICE

On request the gearbox is available fitted with an antirunback device RMT which only allows output shaft rotation in one direction. The choice of direction is optional, therefore it should be indicated when ordering (left or right).

The gearboxes of size 35-40-45-50-60-70-80-100 are designed to accept the RS anti-runback element as standard.

The element is easily fitted or disassembled by following this simple procedure:

1. Remove cover A
  2. Fit key E (RMT 35 and RMT 45) and internal bush C (RMT 35)
  3. For size RMT 40, 45, 50 also fit external bush D
  4. Insert the clutch element RS into the seat of the cap
  5. Put thick grease into the ring and press outside the small block of the anti-runback device
  6. Fit cap A pressing with the hands and turning the cap itself
  7. Check that the direction of rotation is correct, by turning the gearbox input shaft by hand.
- If not correct then repeat the above steps, but if the clutch element in the opposite way around.



## RMT TİPİ REDÜKTÖRLERİN YAĞLAMA ÖZELLİKLERİ LUBRICATION

\*RMT tipi redüktörlere yağ doldurulmadan sevkiyatları gerçekleştirilir ve müşteri tarafından kullanılmadan önce yağ doldurulur. RMT tipi redüktörlerde bu özelliklerden dolayı yağ doldurma, yağ boşaltma ve yağ seviye tapaları mevcuttur.

RMT gearboxes are oil lubricated. They are supplied empty and must be filled by the customer before use. Therefore these gearboxes are fitted with filling, draining and oil level plugs.

### RMT TİPİ REDÜKTÖRLER İÇİN MAKSİMUM YAĞLAMA MİKTARLARI MAX. QUANTITY OF LUBRICANT FOR RMT GEARBOXS

\*A tipi bağlama pozisyonu için yağlama miktarı aşağıda tablo-B'de gösterilmiştir. The quantities shown in table B are indicative and relevant to mounting position A.

B YAĞ MİKTARI (LİTRE)				OİL LUBRICATION (LITRES)			
RMT 35.35	RMT 40.40 RMT 40.45	RMT 45.45 RMT 45.50 RMT 45.55	RMT 50.50 RMT 50.55 RMT 50.60	RMT 60.60 RMT 60.70	RMT 70.70 RMT 70.85	RMT 80.80 RMT 80.100	RMT 100.100 RMT 100.125
1.15	1.85	3.7	7.35	10.2	14.1	10.8	26.6

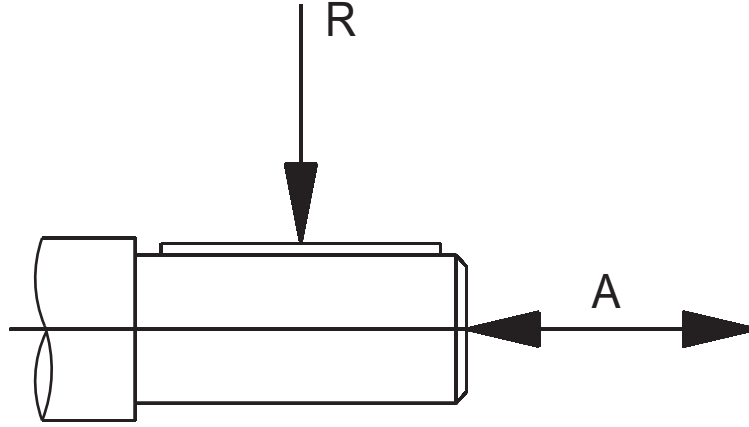
### YAĞ ÇEŞİTLERİ Type of lubricant

REDÜKTÖR TİPİ Type of gearbox	YAĞ CİNSİ TYPE OF LUBRICANT	ÇEVRE ISISI Ambient temperatures	BP	ESSO	MOBIL	SHELL
HELİS DİŞLİLİ ŞAFT TİPİ REDÜKTÖRLER RMT	MİNERAL YAĞ Mineral Oil	-5 40 (Normal)	Energol GR-XP-220	Spartan EP 220	Mobil Gear 630	Omala Oel 220
		- 25	Energol GR-XP-100	Spartan EP 150	Mobil Gear 629	Omala Oel 100
Helix Gear Shaft Type gearbox	SENTETİK YAĞ Synthetic Oil	-50 15	Energol SHF 15	Univis J 13	D.T.E 11	Tellus Oel T-15
		-25 80	Energol SG-XP-220	Unlauföl S 200	Glygoyle 30	Tivela Oel WB

\*-30 C ile +60 C'yi geçen ısılarda özel keçe kullanınız.

With ambient temperatures below -30 C and above approx +60 C shaft sealing rings of a special material quality must be used.

**GİRİŞ MİLİ MAKSİMUM İZİN VERİLEBİLİR RADYAL YÜK TABLOSU (daN)**  
**TABLE OF MAXIMUM PERMISSIBLE RADIAL LOADS ON INPUT SHAFT (daN)**



n 1/1	RMT 35.35	RMT 40.40 RMT 40.45	RMT 45.45 RMT 45.50 RMT 45.55	RMT 50.50 RMT 50.55 RMT 50.60	RMT 60.60 RMT 60.70	RMT 70.70 RMT 70.85	RMT 80.80 RMT 80.100	RMT 100.100 RMT 100.125
1400	70	100	150	225	320	370	455	550
900	80	120	170	250	360	420	510	620
700	90	135	190	280	400	460	560	690
500	100	150	215	310	450	520	640	790
300	120	180	260	380	550	630	780	960

**GİRİŞ MİLİ RADYAL YÜK HESABI**

$$R = \frac{3000.M2}{D.İ}$$

R = Radyal Yük (daN)

M2 = Moment (daNm)

D = Dişli çark,zincir dişli,kasnak..vb çap ölçüsü

İ = İletim Oranı

R = Radial Load (daN)

M2 = Torque (daNm)

D = Diameter (mm) of chain wheel,gear,belt..etc

Ý = Ratio

**RMT SERİSİ REDÜKTÖRLERİN KARAKTERİSTİK ÖZELLİKLERİ**

Bu redüktörlerin montaj öncesi temas yüzeyleri temizlenmeli ve toza,tortuya karşı koruyucu maddelerle iyileştirilmelidir. Radyal yüklemenin değerleriyle yapılan tablodaki değerler nominal değerlerdir.Yükleme durumunda mil uzunluk ve kuvvet mesafesi göz önüne alınmalıdır.Redüktörün müsaade edilebilir maximum 300 RPM hızı için bu değerler alınmıştır, interpolasyon yapılarak yüklemelerle hızlar arasındaki değerler düzgün olarak bulunamazlar.

The values of the radial loads in the table are nominal and refer to loads acting at a distance from the shaft shoulder equal to half of the shaft length.

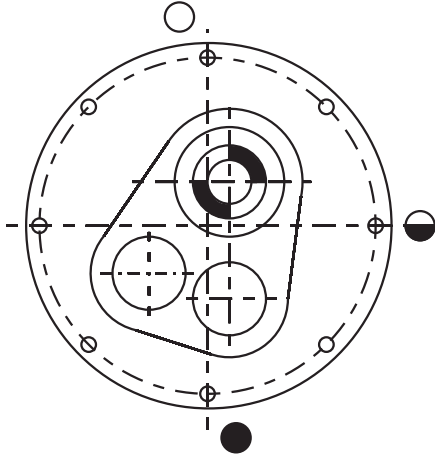
The values referred to 300 RPM are the maximum permissible for the gearbox.Loadings for speed which do not appear in the table can be obtained by interpolation.It is desirable to mount the pulley as close as possible to the shaft shoulder.



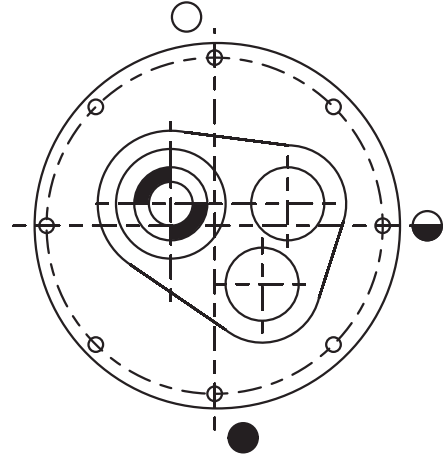
# REDÜKTÖR

## MONTAJ POZİSYONLARI BOYUT RMT

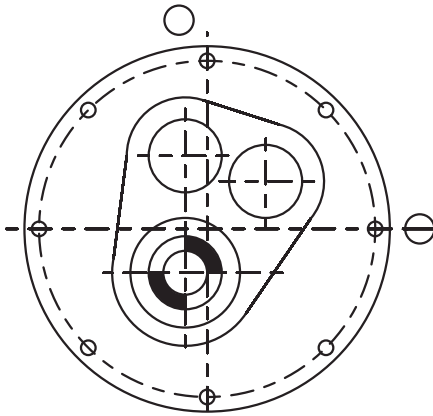
## MOUNTING POSITION SIZES RMT



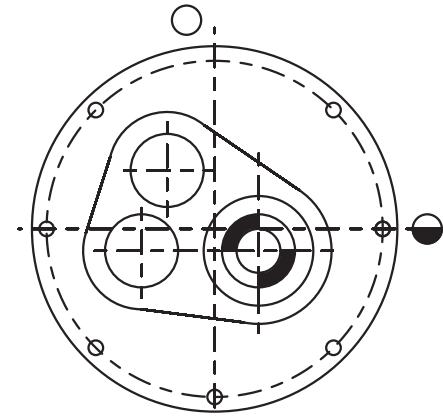
A



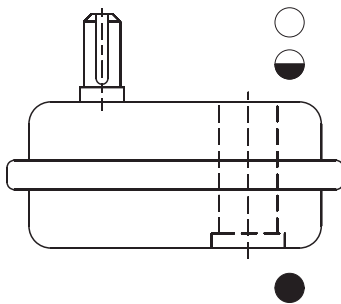
B



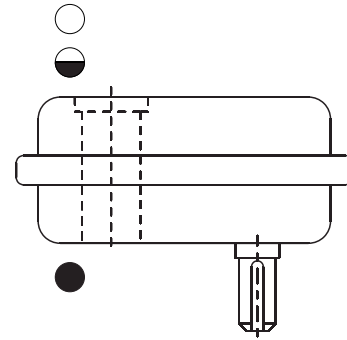
C



D



E



F

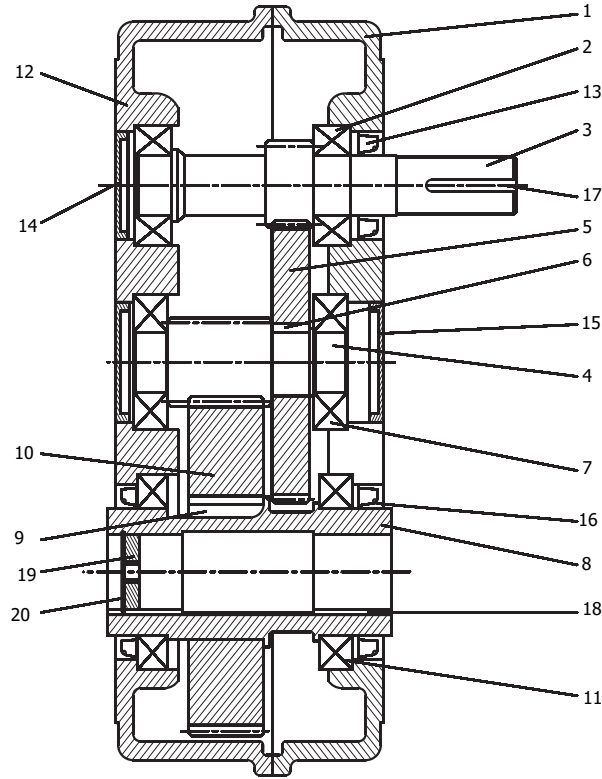
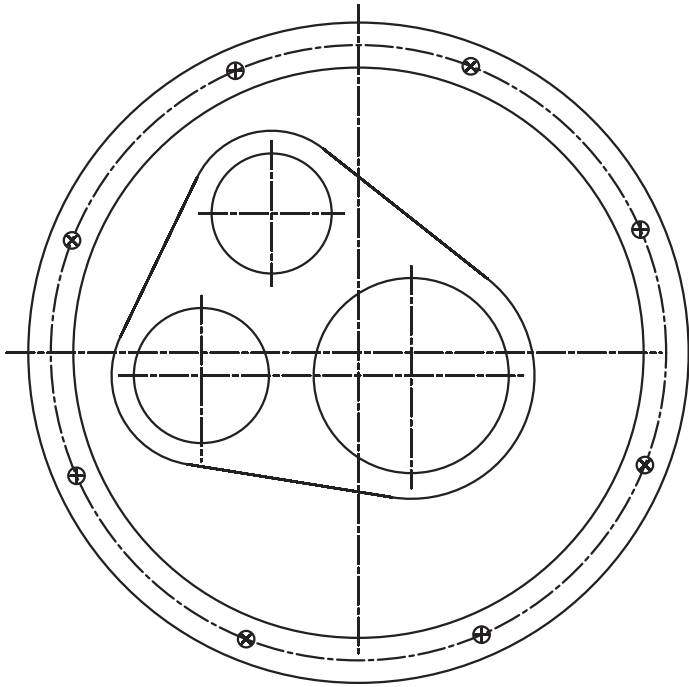
E-F Montaj pozisyonları ile birlikte eğer  $n < 500$  RPM ise ayrıca giriş hızının belirtilmesini tavsiye ederiz.

Together with the mounting positions E-F we suggest to indicate also the input speed if  $n < 500$  RPM.

○ HAVA TAPASI  
BREATHER PLUG

◐ GÖSTERGE TAPASI  
LEVEL PLUG

● BOŞALTIMA TAPASI  
DRAIN PLUG



- |                           |                        |
|---------------------------|------------------------|
| 1. ALT GÖVDE              | 1. LOWER BODY          |
| 2. RULMAN                 | 2. BEARING             |
| 3. GİRİŞ DİŞLİSİ          | 3. INPUT GEAR          |
| 4. PİNYON DİŞLİ           | 4. PINION GEAR         |
| 5. GİRİŞ KARŞILIK DİŞLİSİ | 5. INPUT RESPANSE GEAR |
| 6. KAMA                   | 6. KEY                 |
| 7. RULMAN                 | 7. BEARING             |
| 8. ÇIKIŞ MİLİ             | 8. EXIT SHAFT          |
| 9. KAMA                   | 9. KEY                 |
| 10. ÇIKIŞ DİŞLİSİ         | 10. EXIT GEAR          |
| 11. RULMAN                | 11. BEARING            |
| 12. ÜST GÖVDE             | 12. UPPER SIDE BODY    |
| 13. YAĞ KEÇESİ            | 13. OIL SEAT           |
| 14. YAĞ KAPAĞI            | 14. OIL COVER          |
| 15. YAĞ KAPAĞI            | 15. OIL COVER          |
| 16. YAĞ KEÇESİ            | 16. OIL SEAT           |
| 17. KAMA                  | 17. KEY                |
| 18. KAMA                  | 18. KEY                |
| 19. BAĞLANTI PARÇASI      | 19. TIE PIECE          |
| 20. SEGMAN                | 20. CIRCILIP           |

## n1=1400 REDÜKTÖR GÜÇ VE SEÇİM TABLOSU

### CHARACTERISTICS OF RMT SERIES GEARBOXES

	i	n2	HP1	Kw1	M2 (daNm)
RMT35.35	10	140	6,3	4,6	30
	15	93	4,9	3,6	35
	20	70	4,1	3	38
	25	56	3,4	2,5	40
	30	47	2,8	2	45
RMT 40.40 RMT 40.45	10	140	12,6	9,3	60
	15	93	10,5	7,7	75
	20	70	8,3	6,1	78
	25	56	6,7	4,9	80
	30	47	5,1	3,7	75
RMT 45.45 RMT 45.50 RMT 45.55	10	140	21	15,4	100
	15	93	16,8	12,4	120
	20	70	13,3	9,8	125
	25	56	10,9	8	130
	30	47	9	6,6	130
RMT 50.50 RMT 50.55 RMT 50.60	10	140	37	27	175
	15	93	27	19,6	190
	20	70	20	14,8	195
	25	56	16,8	12,4	200
	30	47	14	10,3	200
RMT 60.60 RMT 60.70	10	140	65	48	310
	15	93	45	33	320
	20	70	34	25	325
	25	56	28	20	330
	30	47	23	16,8	330
RMT 70.70 RMT 70.85	10	140	80	59	380
	15	93	62	45	440
	20	70	46	34	450
	25	56	39	28	460
	30	47	32	23	460
RMT 80.80 RMT 80.100	10	140	115	85	550
	15	93	85	63	610
	20	70	63	46	610
	25	56	53	39	630
	30	47	42	31	630
RMT 100.100 RMT 100.125	10	140	189	139	900
	15	93	133	98	950
	20	70	98	72	950
	25	56	82	61	980
	30	47	67	49	980



**n1=900 REDÜKTÖR GÜÇ VE SEÇİM TABLOSU****CHARACTERISTICS OF RMT SERIES GEARBOXES**

	i	n2	HP1	Kw1	M2 (daNm)
RMT35.35	10	90	4.7	3.5	35
	15	60	3.6	2.6	40
	20	45	2.8	2	40
	25	36	2.2	1.6	40
	30	30	1.5	1.1	35
RMT 40.40 RMT 40.45	10	90	10.1	7.4	75
	15	60	7.2	5.3	80
	20	45	5.5	4	80
	25	36	4.6	3.4	85
	30	30	3.7	2.7	90
RMT 45.45 RMT 45.50 RMT 45.55	10	90	16.2	11.9	120
	15	60	11.2	8.3	125
	20	45	8.9	6.5	130
	25	36	7.3	5.4	135
	30	30	6	4.4	135
RMT 50.50 RMT 50.55 RMT 50.60	10	90	26	18.9	190
	15	60	17.5	12.9	195
	20	45	13.3	9.8	200
	25	36	11.3	8.3	210
	30	30	9.4	6.9	210
RMT 60.60 RMT 60.70	10	90	43	32	320
	15	60	30	22	330
	20	45	23	16.6	340
	25	36	18.9	13.9	350
	30	30	15.5	11.4	350
RMT 70.70 RMT 70.85	10	90	59	44	440
	15	60	40	30	450
	20	45	31	22	460
	25	36	26	19.5	490
	30	30	22	16	490
RMT 80.80 RMT 80.100	10	90	82	61	610
	15	60	57	42	630
	20	45	42	31	630
	25	36	36	26	660
	30	30	28	21	660
RMT 100.100 RMT 100.125	10	90	128	94	950
	15	60	90	66	1000
	20	45	66	49	1000
	25	36	57	42	1050
	30	30	46	34	1050

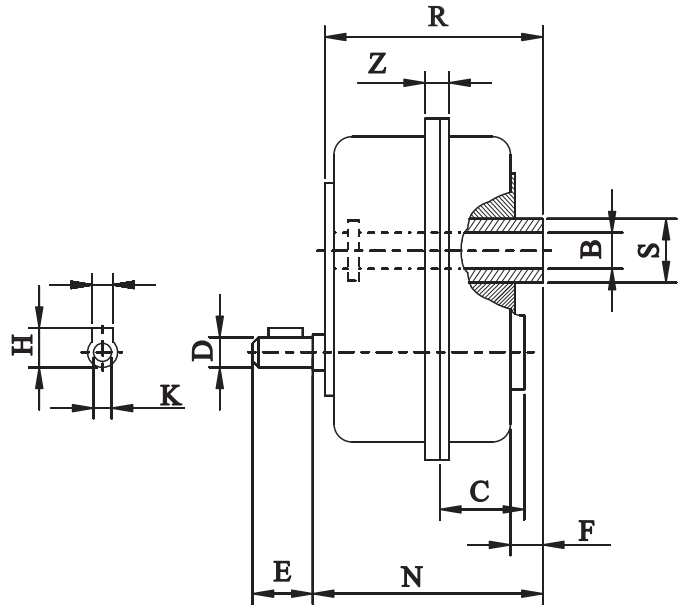
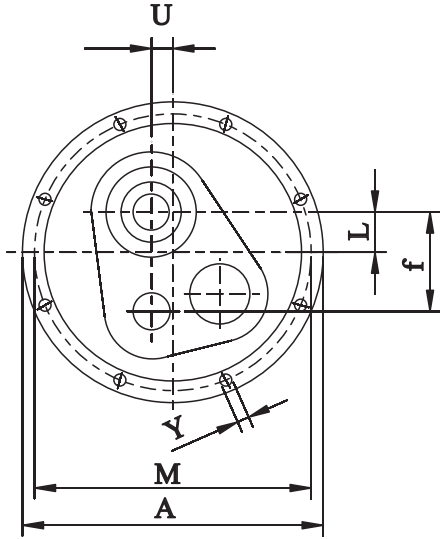
## n<sub>1</sub>=500 REDUKTOR GÜÇ VE SEÇİM TABLOSU

### CHARACTERISTICS OF RMT SERIES GEARBOXES

	i	n <sub>2</sub>	HP <sub>1</sub>	Kw <sub>1</sub>	M <sub>2</sub> (daNm)
RMT35.35	10	50	3	2.2	40
	15	33	2	1.5	40
	20	25	1.5	1.1	40
	25	20	1.3	0.93	42
	30	17	1	0.75	42
RMT 40.40 RMT 40.45	10	50	6	4.4	80
	15	33	4.2	3.1	85
	20	25	3.2	2.4	85
	25	20	2.7	2	90
	30	17	2.1	1.6	95
RMT 45.45 RMT 45.50 RMT 45.55	10	50	9.7	7.2	130
	15	33	6.5	4.8	130
	20	25	5.1	3.8	135
	25	20	4.2	3.1	140
	30	17	3.4	2.5	140
RMT 50.50 RMT 50.55 RMT 50.60	10	50	15	11	200
	15	33	10.5	7.7	210
	20	25	7.7	5.7	210
	25	20	6.9	5.1	230
	30	17	5.7	4.2	230
RMT 60.60 RMT 60.70	10	50	25	18.2	330
	15	33	17.7	13	355
	20	25	13.1	9.6	355
	25	20	10.8	7.9	360
	30	17	8.9	6.5	360
RMT 70.70 RMT 70.85	10	50	34	25	450
	15	33	24	18	490
	20	25	18.5	13.6	500
	25	20	15.3	11.25	510
	30	17	12.6	9.2	510
RMT 80.80 RMT 80.100	10	50	47	35	630
	15	33	33	24	660
	20	25	24	17.9	660
	25	20	21	15.4	700
	30	17	16.8	12.3	700
RMT 100.100 RMT 100.125	10	50	75	55	1000
	15	33	52	39	1050
	20	25	39	29	1050
	25	20	33	24	1100
	30	17	27	19.5	1100

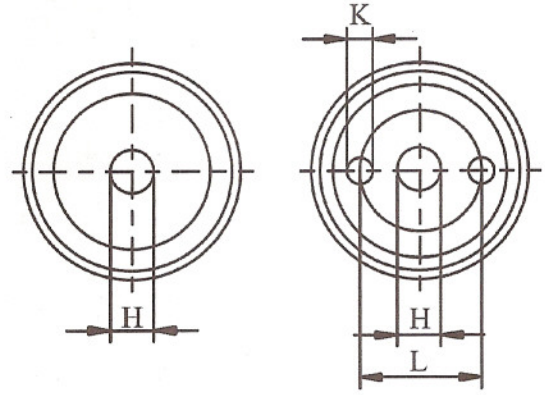
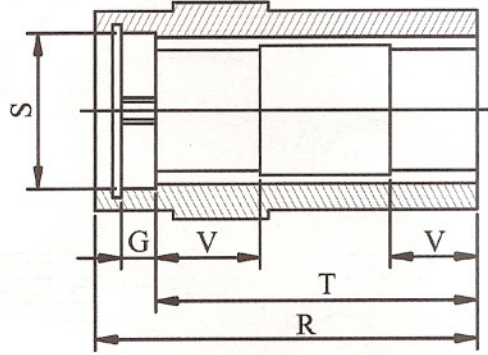
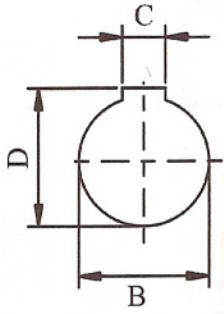
# REDÜKTÖR

## GÖVDE ÖLÇÜLERİ



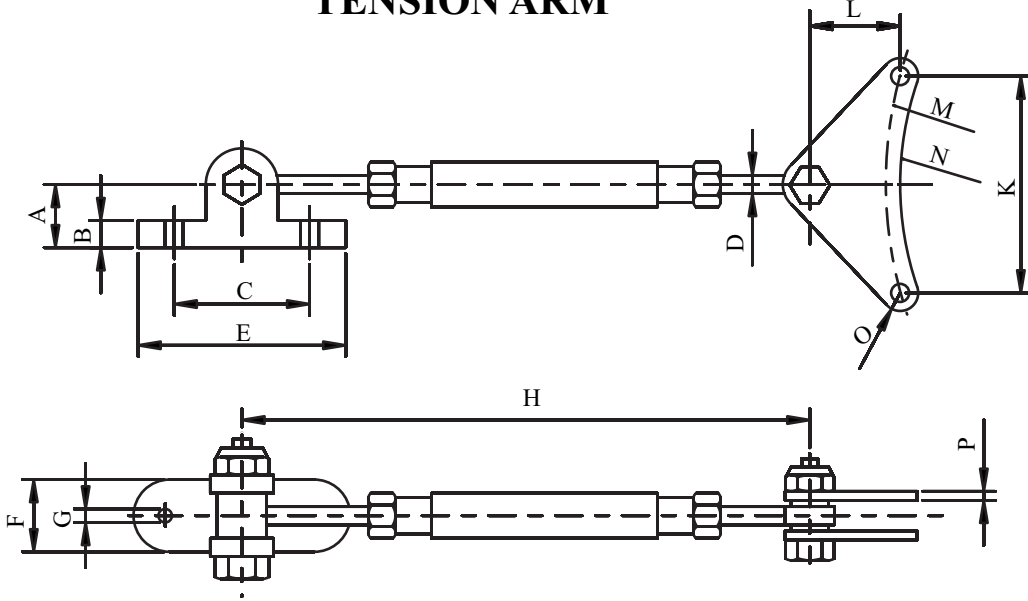
## OVERALL DIMENSIONS

	A	B(H7)	C	D(H6)	E	F	f	G	H	K	L	M	N	R	S	U	Y	Z	Kg
RMT 35.35	256	35	44	19	40	12	83	6	21,6	M6	23	240	126	114	50	21	8,5	20,5	18
RMT 40.40	322	40	57	24	50	11	112	8	27	M8	30	302	150	134	60	22	8,5	20,5	28
RMT 40.45	322	45	57	24	50	11	112	8	27	M8	30	302	150	134	60	22	8,5	20,5	28
RMT 45.45	364	45	62	28	60	15	123	8	31	M10	34	344	164	162	75	33	9	20,5	38
RMT 45.50	364	50	62	28	60	15	123	8	31	M10	34	344	164	162	75	33	9	20,5	38
RMT 45.55	364	55	62	28	60	15	123	8	31	M10	34	344	164	162	75	33	9	20,5	37
RMT 50.50	434	50	66	38	80	15	143	10	41,1	M12	40	410	190	175	85	46	11	24,5	58
RMT 50.55	434	55	66	38	80	15	143	10	41,1	M12	40	410	190	175	85	46	11	24,5	58
RMT 50.60	434	60	66	38	80	15	143	10	41,1	M12	40	410	190	175	85	46	11	24,5	58
RMT 60.60	498	60	73	38	80	15	174	10	41,1	M12	47	468	205	190	100	48	13	28,5	97
RMT 60.70	498	70	73	38	80	15	174	10	41,1	M12	47	468	205	190	100	48	13	28,5	97
RMT 70.70	550	70	84	42	110	18	188	12	45,2	M12	52	520	228	223	120	53	13	28,5	121
RMT 70.85	550	85	84	42	110	18	188	12	45,2	M12	52	520	228	223	120	53	13	28,5	120
RMT 80.80	597	80	94	48	110	21	207	14	51,6	M16	58	570	255	249	140	58	13	32,5	160
RMT 80.100	597	100	94	48	110	21	207	14	51,3	M16	58	570	255	249	140	58	13	32,5	158
RMT 100.100	710	100	108	50	110	30	255	14	53,6	M16	70	675	294	289	160	60	17	40,5	270
RMT 100.125	710	125	108	50	110	30	255	14	53,6	M16	70	675	294	289	160	60	17	40,5	267

**ÇIKIŞ MİLİ ÖLÇÜLERİ**
**OVERALL DIMENSIONS**


	B(H7)	C	D	G	H	K	L	R	S	T	V
RMT 35.35	35	10	38,1	10	M10	-	-	130	40	110	40
RMT 40.40	40	12	43,2	12	M12	-	-	149	50	129	30
RMT 40.45	45	14	48,6	12	M12	-	-	149	50	129	30
RMT 45.45	45	14	48,6	14	M16	-	-	167,5	60	142,5	35
RMT 45.50	50	14	53,6	14	M16	-	-	167,5	60	142,5	35
RMT 45.55	55	16	58,9	14	M16	-	-	167,5	65	142,5	35
RMT 50.50	50	14	53,6	14	M16	-	-	200	60	175	50
RMT 50.55	55	16	58,9	14	M16	-	-	200	65	175	50
RMT 50.60	60	18	64,3	14	17	M12	42	200	70	175	50
RMT 60.60	60	18	64,3	14	17	M12	42	210,5	70	185,5	60
RMT 60.70	70	20	74,7	16	22	M16	50	210,5	85	185,5	60
RMT 70.70	70	20	74,7	16	22	M16	50	238	85	208	50
RMT 70.85	85	20	89,7	16	22	M16	65	238	100	208	50
RMT 80.80	80	22	85,6	18	22	M16	60	256,5	95	226,5	55
RMT 80.100	100	28	106,2	20	26	M20	80	256,5	120	226,5	55
RMT 100.100	100	28	106,2	20	26	M20	80	337	120	302	60
RMT 100.125	125	28	131,2	20	26	M20	100	337	145	302	60

## RMT TİPİ REDÜKTÖR GERDİRME APARATI ÖLÇÜLERİ TENSION ARM



	A°	B	C	D	E	F	G	Hmim.	Hmax.	K	L	M	N	O	P
RMT 35.35	25	10	50	M10	75	25	8,5	200	300	92	45	117	110	8,5	6
RMT 40.40	35	16	70	M12	105	35	10,5	210	310	115	51	148	140	8,5	6
RMT 40.45															
RMT 45.45	35	16	70	M12	105	35	10,5	210	310	131,6	57	172	162	10,5	6
RMT 45.50															
RMT 45.55															
RMT 50.50	40	18	75	M14	115	40	12,5	240	360	157	70	200	190	10,5	6
RMT 50.55															
RMT 50.60															
RMT 60.60	40	18	75	M14	115	40	12,5	240	360	179	84	230	218	12,5	8
RMT 60.70															
RMT 70.70	45	20	85	M16	135	50	14,5	260	410	199	100	260	247	12,5	10
RMT 70.85															
RMT 80.80	45	20	85	M16	135	50	14,5	260	410	218	102	285	272	13	10
RMT 80.100															
RMT 100.100	65	30	150	M20	220	70	25	340	560	263	100	335	315	17	14
RMT 100.125															

BAĞLANTI ŞEKLİ

ARM ADJUSTMENT

